



**RAYCHEM**

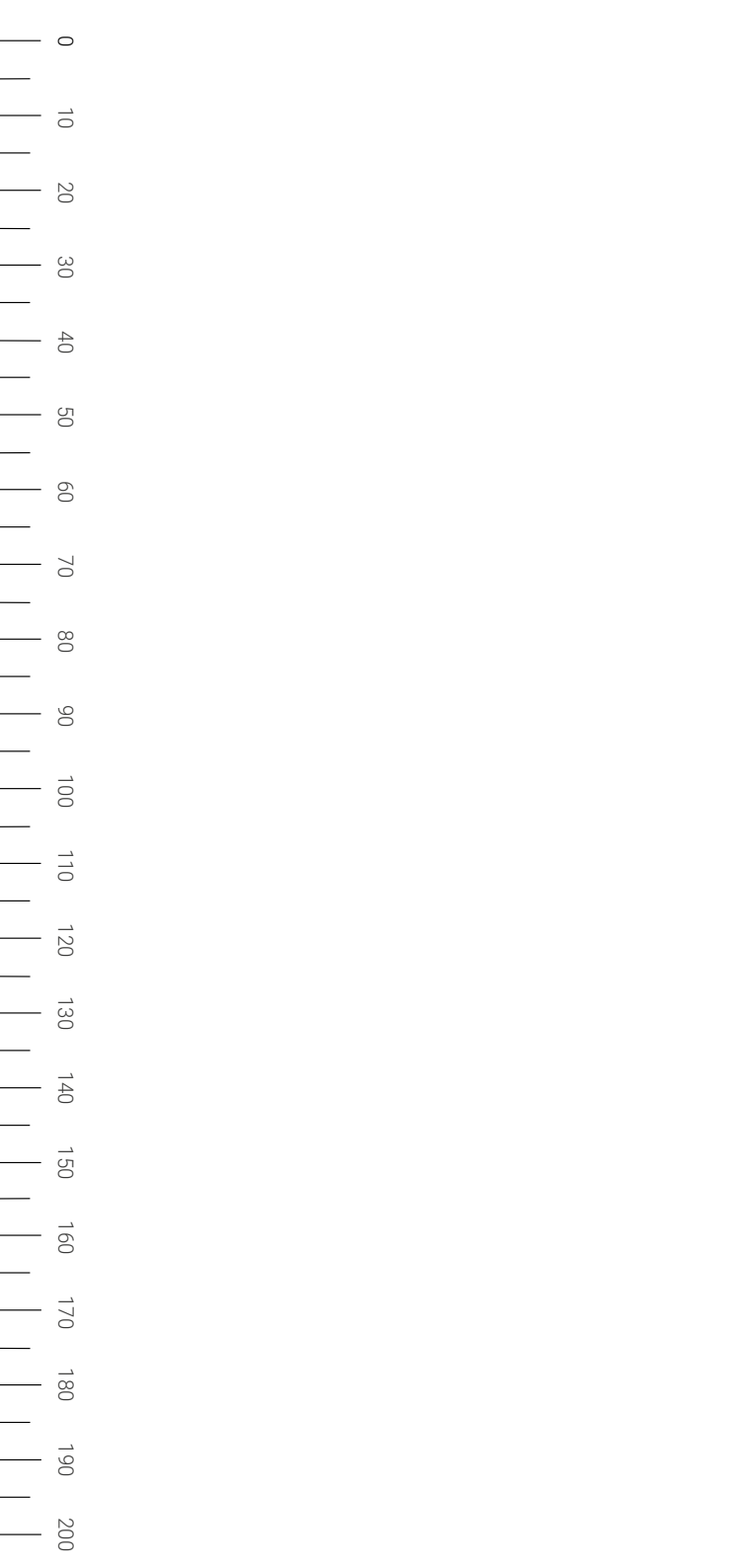
## RAYSTAT-EX-02

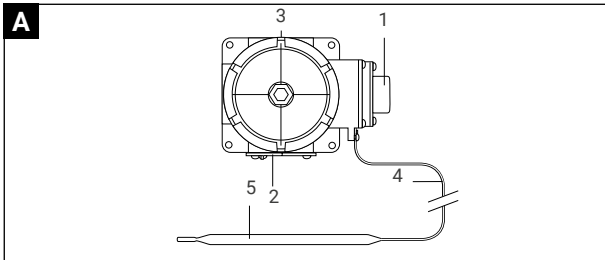
Installation instructions

Montageanleitung

Instructions d'installation

Instruções de instalação





## ENGLISH

- |                                     |                      |
|-------------------------------------|----------------------|
| 1 Cover over adjustment knob & dial | 3 3/4 inch NPT entry |
| 2 Lid locking system                | 4 Capillary          |
|                                     | 5 Bulb               |

## DEUTSCH

- |                                 |                        |
|---------------------------------|------------------------|
| 1 Abdeckkappe für Einstellknopf | 3 3/4 NPT-Innengewinde |
| 2 Deckelfixierung               | 4 Kapillarrohr         |
|                                 | 5 Sensor               |

## FRANÇAIS

- |   |                   |
|---|-------------------|
| 1 Couvercle protégeant la molette de réglage et le cadran | 3 Entrée 3/4" NPT |
| 2 Verrouillage du capot                                   | 4 Capillaire      |
|   | 5 Sonde           |



## ENGLISH

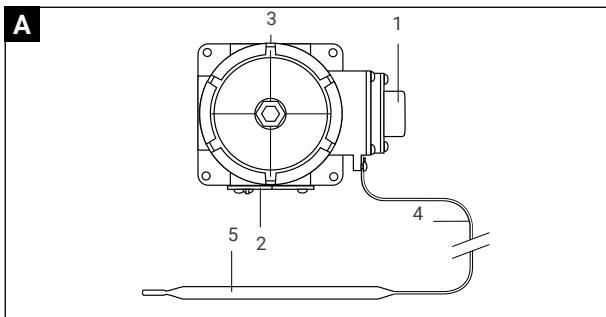
- |                              |                                      |
|------------------------------|--------------------------------------|
| 3 mm terminal screwdriver    | 2 mm hexagonal key                   |
| ⊕ Phillips screwdriver N° 3  | Trimming knife                       |
| 7 mm screwdriver             | Spanner to suit 25.4 mm across flats |
| 30 mm spanner for GL-33      |                                      |
| 24 & 30 mm spanner for GL-34 |                                      |

## DEUTSCH

- |                                    |                              |
|------------------------------------|------------------------------|
| 3 mm Schraubendreher               | Schraubenschlüssel für GL-34 |
| ⊕ Phillips                         | 2 mm                         |
| Kreuzschraubendreher N° 3          | Innensechskantschlüssel      |
| 7 mm Schraubendreher               | Kabelmesser                  |
| 30 mm Schraubenschlüssel für GL-33 | 1" Schraubenschlüssel, z.B.  |
| 24 & 30 mm                         | 25 mm Ringschlüssel          |

## FRANÇAIS

- |                                      |  |
|--------------------------------------|--|
| Tournevis pour bornes de 3 mm        | Clé plate de 24 & 30 mm pour GL-34           |
| ⊕ Tournevis cruciforme Phillips N° 3 | Clé mâle six pans de 2 mm                    |
| Tournevis de 7 mm                    | Couteau d'ébarbage                           |
| Clé plate de 30 mm pour GL-33        | Clé pour des méplats transversaux de 25,4 mm |



## PORTUGUÊS

1 Tampa sobre botão de ajuste e mostrador  
2 Sistema de travamento da tampa

3 Entrada NPT de 3/4 pol.  
4 Capilar  
5 Bulbo



## PORTUGUÊS

Chave de fenda de 3 mm para o terminal  
⊕ Chave de fenda Phillips N° 3  
Chave de fenda de 7 mm  
Chave de porca de 30 mm para GL-33

Chaves de porca de 24 e 30 mm para GL-34  
Chave sextavada de 2 mm  
Estilete  
Chave de porca adequada para cabeça sextavada de 25,4 mm

## RAYSTAT-EX-02



### ENGLISH

Installation instructions for nVent RAYCHEM RAYSTAT-EX-02.

This thermostat is suitable for installation where the following are applicable:

Circuit rating

≤ 22 A switching current  
480 V

Hazardous area coding

LCIE 08 ATEX 6095X

Ⓢ II 2 G D

Ex db IIC T6 Gb

Ex tb IIIC T80°C Db IP66

IECEx LCI 08.0036X

Ex db IIC T6 Gb

Ex tb IIIC T80°C Db IP66

-40°C < Ta < +60°C

N°: 09-IEEx-0009X

Ex d IIC T6 Gb

Ex tb IIIC T80°C Db IP66

Segurança



TC RU C-BE.ИМ43.В.01764

1Ex d IIC T6 Gb X

Ex tb IIIC T80°C Db X

Ta -40°C...+60°C IP65

000 "ТехИмпорт"

Special conditions for Safe Use:

According to IEC/EN 60079-1 regarding thread maintenance applies: the flamepaths are specified with maximum gaps smaller than those shown in the standard and shall not be enlarged. The manufacturer should be consulted for values if required for maintenance.

#### WARNING:

**DO NOT OPEN WHILE ENERGIZED**  
Only use copper conductors suitable for 90°C

Ta = Ambient Temperature

To complete the heating cable system other components must be selected from the nVent literature.

Follow instructions carefully.



Declaration of conformity  
Our products satisfy

the requirements of the relevant European Directives.

For cable connection in hazardous area verify that the proper type gland is used!! (IEC /EN 60079-14 §10.4.2 d or e).

Zone 1 or Zone 2, Gas group IIC: use flameproof cable entry devices incorporating compound filled seals around the individual cores or another suitably certified sealing arrangement. In all other cases use for armored cable GL-33 and for non-armored power cables GL-34.

# RAYSTAT-EX-02



## DEUTSCH

### Montageanleitung

Der Thermostat ist in folgenden

Anwendungen einsetzbar:

In Heizkreisen mit Is 22 A

Schaltstrombelastung

U 480 V AC

Kennzeichnung

LCIE 08 ATEX 6095X

Ⓢ II 2 G D

Ex db IIC T6 Gb

Ex tb IIIC T80°C Db IP66

IECEX LCI 08.0036X

Ex db IIC T6 Gb

Ex tb IIIC T80°C Db IP66

-40°C < Ta < +60°C

N°: 09-IE-X-0009X

Ex d IIC T6 Gb

Ex tb IIIC T80°C Db IP66



TC RU C-BE.IM43.B.01764

1Ex d IIC T6 Gb X

Ex tb IIIC T80°C Db X

Ta -40°C...+60°C IP65

000 "ТехИмпорт"

Besondere Bedingungen für den sicheren

Einsatz: Entsprechend der Normen

IEC/EN 60079-1 gilt bezüglich der

Wartung der Gewinde folgendes: Für

zünddurchschlagsichere Spalte sind

max. Spaltweiten spezifiziert, die unter

denen in der Norm vorgegebenen  
liegen müssen. Diese dürfen nicht  
erweitert werden. Falls bei der Wartung  
erforderlich, sollte bezüglich der  
Spaltweiten der Hersteller konsultiert  
werden.

### WARNUNG:

NICHT ÖFFNEN, WENN SPANNUNG  
ANLIEGT.

Nur Kupferleiter verwenden, die für  
90 °C geeignet sind.

Ta = Umgebungstemperatur



Zur

Vervollständigung  
des Begleitheizungs-  
systems sind

zusätzliche Komponenten erforderlich,  
die aus den Prospekten von nVent  
auszuwählen sind. Die Anleitungen sind  
genau zu beachten! nVent Produkte  
erfüllen die Anforderungen der  
zutreffenden europäischen Richtlinien

Stellen Sie in Ex-Bereichen  
unbedingt sicher, dass die korrekte  
Kabelverschraubung verwendet wird!  
(IEC/EN 60079-14 §10.4.2 d oder e)

Für Zone 1 oder 2, Gasgruppe

IIC: Verwenden Sie feuersichere

Vergussverschraubungen mit

Dichtmasse um die einzelnen Adern oder

eine andere entsprechend zertifizierte

Abdichtung. Verwenden Sie in allen

anderen Fällen GL-33 für bewehrte

Kabel und GL-34 für nicht bewehrte

Zuleitungen.

Segurança



## FRANÇAIS

Instructions d'installation du thermostat  
RAYSTAT-EX-02

Ce thermostat convient aux applications  
pour lesquelles les conditions suivantes  
sont remplies :

Caractéristiques nominales du circuit  
≤ 22 A (alimentation commutée)

480 V

Homologation

LCIE 08 ATEX 6095X

Ⓢ II 2 G D

Ex db IIC T6 Gb

Ex tb IIIC T80°C Db IP66

IECEX LCI 08.0036X

Ex db IIC T6 Gb

Ex tb IIIC T80°C Db IP66

-40°C < Ta < +60°C

N°: 09-IEEx-0009X

Ex d IIC T6 Gb

Ex tb IIIC T80°C Db IP66

Segurança



TC RU C-BE.IM43.B.01764

1Ex d IIC T6 Gb X

Ex tb IIIC T80°C Db X

Ta -40°C...+60°C IP65

000 "ТехИмпорт"

Conditions particulières d'utilisation:

Conformément à la norme IEC / EN  
60079-1 relative à la maintenance du  
filetage, on applique ce qui suit : les  
passages de flamme sont spécifiés avec

## PORTUGUÊS

Instruções de instalação para RAYSTAT-EX-02.

Este termostato é adequado para  
instalação onde se aplica o seguinte:

Especificação do circuito

< 22 A corrente comutada

480 V

Codificação de área perigosa

LCIE 08 ATEX 6095X

Ⓢ II 2 G D

Ex db IIC T6 Gb

Ex tb IIIC T80°C Db IP66

IECEX LCI 08.0036X

Ex db IIC T6 Gb

Ex tb IIIC T80°C Db IP66

-40°C < Ta < +60°C

N°: 09-IEEx-0009X

Ex d IIC T6 Gb

Ex tb IIIC T80°C Db IP66

Segurança



TC RU C-BE.IM43.B.01764

1Ex d IIC T6 Gb X

Ex tb IIIC T80°C Db X

Ta -40°C...+60°C IP65

000 "ТехИмпорт"

Condições especiais para uso seguro:

De acordo com a norma IEC/EN 60079-1  
relativo à manutenção do rosqueamento  
da tampa, aplica-se o seguinte: os  
caminhos das chamas são especificados  
com intervalos máximos menores do que

des interstícios máximos inferiores  
à ceux indiqués dans la norme e ne  
doivent pas être agrandis.

Le fabricant doit être consulté pour  
connaître les valeurs si requises pour la  
maintenance.

### ATTENTION:

À NE JAMAIS OUVRIR SOUS TENSION.

Utiliser uniquement des conducteurs en  
cuivre supportant 90°C.

Ta = Température ambiante

Pour compléter le système de ruban  
chauffant, sélectionner les autres  
composants dans le Guide de sélection  
des composants.

Suivre attentivement les instructions.



Les Produits nVent  
sont conformes aux  
exigences des

directives européennes s'y appliquant.  
Lors du raccordement d'un câble dans un  
emplacement dangereux, vérifiez que le  
bon type de presse-étoupe est utilisé !  
(CEI/EN 60079-14, paragraphe 10.4.2,  
point d ou e).

Zone 1 ou Zone 2, groupe de gaz IIC :  
sélectionnez des dispositifs d'entrée de  
câbles antidéflagrants incorporant des  
dispositifs d'étanchéité basés sur une  
masse de remplissage autour de chacun  
des conducteurs ou d'autres dispositifs  
d'étanchéités équivalents.

Dans tous les autres cas, utilisez le  
GL-33 pour les câbles blindés et le GL-34  
pour les câbles d'alimentation non  
blindés.

aqueles indicados na norma e não devem  
ser aumentados. O fabricante deverá ser  
consultado para obtenção de valores,  
caso necessário para manutenção.

### AVISO:

NÃO ABRIR ENQUANTO ESTIVER LIGADO  
À CORRENTE

Utilizar apenas condutores de cobre  
indicados para 90 °C

Ta = Temperatura ambiente

Para completar o sistema da unidade de  
elemento aquecedor, devem ser  
selecionados outros componentes na  
literatura da nVent.

Siga cuidadosamente as instruções.

Declaração de conformidade



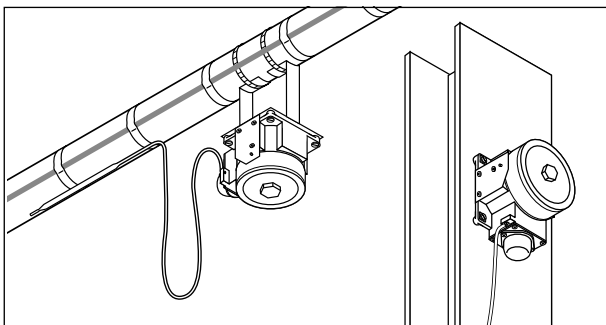
Nossos produtos  
satisfazem os  
requisitos das  
Diretivas Europeias

relevantes.

Para a conexão do cabo na área de  
perigo, verifique se está a ser utilizado o  
prensa cabo adequado!! (IEC /EN 60079-  
14 Art.º 10.4.2 d ou e).

Zona 1 ou Zona 2, Grupo de gás IIC:  
utilize dispositivos de entrada para cabo  
à prova de fogo que integrem vedações  
com composto em volta de cada  
núcleo ou outro dispositivo de vedação  
certificado adequado.

Em todos os restantes casos utilize  
para cabo blindado GL-33 e para cabos  
elétricos não blindados GL-34.



## ENGLISH

Enclosure installation  
Alternative mounting  
arrangements are shown  
(4 mounting holes M6  
clearance on 101.5 x 101.5 mm  
centres).

For optimised temperature  
control locate enclosure  
remote from bulb.

Locate enclosure to avoid  
exposure to mechanical  
damage.

Ensure enclosure entries are  
not directly exposed to water.

## DEUTSCH

Regler-Montage  
Alternative  
Montagemöglichkeiten siehe  
oben (4 M6-Befestigungs-  
bohrungen).

Zur exakten  
Temperaturerfassung, Regler  
nicht in der Nähe des Sensors  
montieren.

Regler mechanisch geschützt  
montieren.

Gehäuse optimal ausrichten.  
Kabeleinführungen vor  
Wassereintritt schützen.

## FRANÇAIS

Montage du boîtier  
Différentes possibilités de  
montage sont illustrées  
(quatre trous de montage M6).  
Pour obtenir une meilleure  
régulation de la température,  
monter le boîtier à distance de  
la sonde.

Disposer le boîtier à l'abri de  
tout dommage mécanique  
éventuel.

Vérifier que les ports d'entrée  
du boîtier ne sont pas  
directement exposés à une  
pénétration d'eau.

## PORTUGUÊS

Instalação da caixa de  
proteção  
São mostrados os arranjos  
de montagem alternativos  
(4 furos de montagem M6  
distância em centros de  
101,5 x 101,5 mm).

Para um controle ideal da  
temperatura, localize a caixa  
de proteção longe do bulbo.  
Localize a caixa de proteção  
para evitar exposição a danos  
mecânicos.

Certifique-se de que as  
entradas da caixa de proteção  
não fiquem expostas  
diretamente à água.



## ENGLISH

### Maintenance

Maintain thermostat during normal plant maintenance.

CHECK:

Mounting is firm.

Exposed capillary is not damaged.

Gland seal (grommet) is in place.

Gland body and nuts are tightened firmly.

Internal and external terminals are tight.

Thermostat operation correct.

Thermostat set to suit

application.

Dial cover closed firmly.

Lid closed firmly.

Lid grub screw is tight.

## DEUTSCH

### Instandhaltung

Regler regelmäßig überprüfen.

PRÜFEN:

Ist Gerät fest montiert?

Ist Kapillarrohr unversehrt?

Ist Dichtgummi der Verschraubung vorhanden?

Ist Verschraubung fest angezogen?

Sind interne und externe Klemmen angezogen?

Ist Thermostatfunktion korrekt?

Ist gewünschte Temperatur eingestellt?

Sitzt Abdeckung des Reglereinstellknopfes fest?

Ist Deckel fest geschlossen?

Ist Deckelfixierung festgezogen?

## FRANÇAIS

### Entretien

Procéder à l'entretien du thermostat lors des opérations normales d'entretien de l'installation.

VERIFIER QUE :

Le montage a été bien réalisé.

La partie à nu du capillaire n'est pas endommagée.

Le joint du presse-étoupe est en place.

Le corps du presse-étoupe et les écrous sont bien serrés.

Les bornes internes et externes sont bien serrées.

Le thermostat fonctionne correctement.

Le thermostat est réglé en fonction de l'application.

Le couvercle du cadran est bien fermé.

Le capot est bien fermé.

Le verrouillage du capot est bien serré.

## PORTUGUÊS

### Manutenção

Mantenha o termostato durante a manutenção normal da instalação.

VERIFIQUE SE:

A montagem está firme.

O capilar exposto não está danificado.

O prensa-cabo (anel isolante) está no lugar.

O corpo do prensa-cabo e as porcas estão apertados com firmeza.

Os terminais internos e externos são impermeáveis.

Operação correta do termostato.

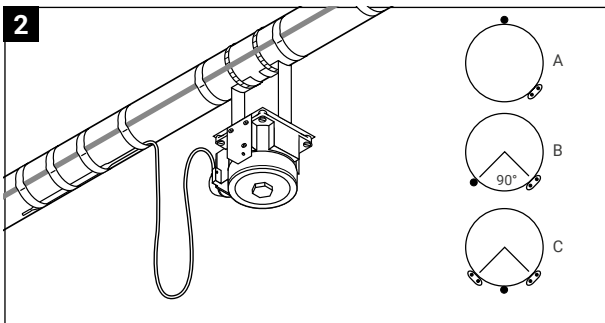
Termostato ajustado para adaptar-se à aplicação.

Tampa do mostrador fechada com firmeza.

Tampa fechada com firmeza.

O parafuso sem cabeça da tampa está apertado.

2



## ENGLISH

### Bulb and capillary installation

Location of bulb

- as indicated in the system design documentation
- away from heat sinks such as valves, flanges, supports or pumps
- at the top of the pipe for thermally sensitive pipe contents (A)
- on lower quadrant of pipe 90° from single heating cable (B)
- on lower quadrant of pipe centrally between heating cables if two or more heating cables (C).

## DEUTSCH

### Sensor-Montage

Für optimale Reglerfunktion Sensor wie folgt montieren:

- wie in Planungsunterlagen vorgeschrieben (falls vorhanden)
- nicht an Teilen mit erhöhten Wärmeverlusten wie Ventile, Flansche, Befestigungen oder Pumpen
- im oberen Bereich der Rohrleitung bei temperaturempfindlichen Medien (A)
- im unteren Bereich bei einfacher Heizbandverlegung (90° versetzt zum Heizband) (B)
- im unteren Bereich mittig zwischen den Heizbändern bei Mehrfachbelegung (C).

## FRANÇAIS

### Montage de la sonde

Positionnement de la sonde:

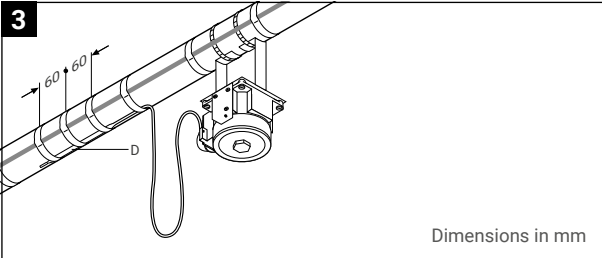
- suivre les indications fournies dans la documentation relative à la conception du système;
- la placer à distance des dissipateurs de chaleur tels que les vannes, brides, supports ou pompes,
- sur le dessus du tuyau si le contenu du tuyau est sensible à la chaleur (A),
- sur la partie inférieure du tuyau et de manière à former un angle de 90° avec le ruban chauffant si un seul ruban est utilisé (B),
- sur la partie inférieure du tuyau, à égale distance des deux rubans chauffants si ceux-ci sont au nombre de deux ou plus (C).

## PORTUGUÊS

### Instalação do bulbo e do capilar

Localização do bulbo

- como indicado na documentação do projeto do sistema
- afastado de dissipadores de calor, como válvulas, flanges, suportes ou bombas
- na parte superior do tubo para conteúdo sensível termicamente (A)
- no quadrante inferior do tubo, a 90° da unidade de elemento aquecedor simples (B)
- no quadrante inferior do tubo, centralmente entre as unidades de elementos aquecedores, caso haja duas ou mais unidades de elementos aquecedores (C).



## ENGLISH

Bulb and capillary installation continued

Attachment of bulb

- fix bulb firmly on pipe surface with heating cable fixing tape in three places (D)
- fix bulb parallel to pipe (D)
- route capillary to avoid damage in use.

Fix to pipe with tape where appropriate.

### WARNING:

Do not bend bulb, keep it straight at all times.

## DEUTSCH

Sensor-Montage Fortsetzung

Für zuverlässige Funktion:

- Sensor fest montieren und mit Klebeband an drei Stellen fixieren (D)
- Sensor parallel zur Rohrleitung verlegen (D)
- Kapillarrohr aufrollen und mechanisch geschützt mit Klebeband fixieren.

### ACHTUNG:

Sensor nicht knicken, nur gestreckt verlegen.

## FRANÇAIS

Fixation de la sonde

- fixer solidement la sonde en trois endroits sur le tuyau au moyen de ruban adhésif pour fixation de ruban chauffant (D)
- disposer la sonde parallèlement au tuyau (D)
- étudier le cheminement du capillaire de façon à éviter tout dommage lors du fonctionnement.

Le cas échéant, le fixer au tuyau à l'aide de ruban adhésif

### AVERTISSEMENT:

Ne pas plier la sonde, celle-ci devant toujours rester droite

## PORTUGUÊS

Instalação do bulbo e do capilar continuação

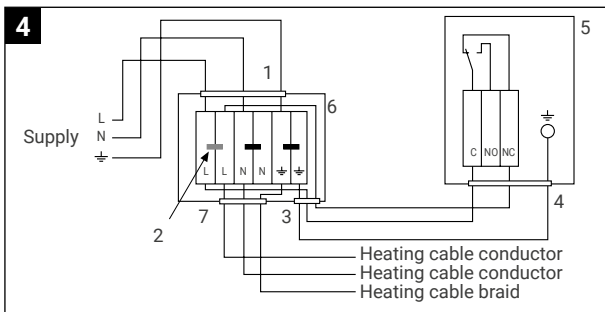
Fixação do bulbo

- fixe o bulbo com firmeza na superfície do tubo com a fita de fixação da unidade de elemento aquecedor em três lugares (D)
- fixe o bulbo paralelo ao tubo (D)
- oriente o capilar para evitar danos no uso.

Fixe no tubo com fita adesiva onde apropriado.

### AVISO:

Não dobre o bulbo, mantenha-o sempre reto.



## ENGLISH

### Cable connections

- 1 Supply cable gland
- 2 NOTE: Live link must be removed by installer
- 3 Supply cable gland
- 4 nVent RAYCHEM cable gland
- 5 RAYSTAT-EX-02
- 6 Junction box
- 7 Connection kit

### WARNING:

Cable glands supplied by others must meet the requirements for the hazardous area and cable construction applicable. Failure to remove any links between live terminals (terminal L above) in the junction box will result in loss of control.

## DEUTSCH

### Elektrischer Anschluß

- 1 Kabelverschraubung
- 2 ACHTUNG: Brücke zwischen den L-Klemmen entfernen
- 3 Kabelverschraubung
- 4 RAYCHEM-Verschraubung
- 5 RAYSTAT-EX-02
- 6 Anschlußkasten
- 7 Anschlußgarnitur

### ACHTUNG:

Kabelverschraubungen von anderen Herstellern müssen für den Ex-Bereich zugelassen und für das Kabel geeignet sein. Falls die Brücke zwischen den beiden L-Klemmen nicht entfernt wird, funktioniert die Thermostatschaltung nicht.

## FRANÇAIS

### Connexions

- 1 Presse-étoupe du câble d'alimentation
- 2 REMARQUE : Le strap reliant les bornes de phase doit être enlevé par l'installateur
- 3 Presse-étoupe du câble d'alimentation
- 4 Presse-étoupe RAYCHEM
- 5 Thermostat RAYSTAT-EX-02
- 6 Boîte de jonction
- 7 Kit de raccordement du ruban chauffant

### AVERTISSEMENT:

Les presse-étoupe de fourniture autre que RAYCHEM doivent être conformes aux exigences relatives à la zone explosive et aux câbles utilisés. Vérifier que les straps éventuellement présents entre les bornes de phase (repère 1 du schéma ci-dessus) dans la boîte de jonction ont été retirés, sinon le thermostat ne contrôle rien.

## PORTUGUÊS

### Conexões dos cabos

- 1 Prensa-cabo da alimentação
- 2 NOTA: A ligação sob tensão deve ser removida pelo instalador
- 3 Prensa-cabo da alimentação
- 4 Prensa-cabo RAYCHEM
- 5 RAYSTAT-EX-02
- 6 Caixa de ligação
- 7 Kit de conexão

### AVISO:

Os prensa-cabos fornecidos por terceiros devem satisfazer os requisitos aplicáveis para a área perigosa e para a construção do cabo. A falha em remover quaisquer ligações entre terminais sob tensão (terminal L acima) na caixa de ligação causará perda de controle.

## ENGLISH

### Cable connections continued

- 1 Ensure lid retaining grub screw is loose but is retained in plate
- 2 Remove lid using spanner if necessary
- 3 Install cable through gland, fix gland in place firmly and terminate cable to required standards
- 4 Connect cable as shown
- 5 Ensure lid retaining grub screw remains clear of lid
- 6 Close lid by hand
- 7 Tighten lid retaining grub screw
- 8 Where required connect external earth terminal provided

#### WARNING:

Ensure lid retaining grub screw is tightened fully to meet hazardous area approval requirements.  
CHECK: Gland seal (grommet) is in place. Gland body and nuts are tightened firmly.

## DEUTSCH

### Elektrischer Anschluß Fortsetzung

- 1 Innensechskant - Madenschraube (zur Deckelsicherung) drei Umdrehungen lösen, - im Gehäuse steckenlassen
- 2 Deckel öffnen
- 3 Kabel durch Verschraubung schieben, Verschraubung mit Dichtung zum Gehäuse fest anziehen. Kabel vorschriftsmäßig abisolieren
- 4 Kabel wie dargestellt anschließen
- 5 Achten Sie darauf, daß die Madenschraube nicht in den Deckel ragt
- 6 Deckel "handfest" zuschrauben
- 7 Innensechskant-Madenschraube anziehen
- 8 Falls nötig, Erdungskabel an externe Erdungsklemme anschließen

#### ACHTUNG:

Madenschraube muß fest sitzen, um Ex-Schutz zu gewährleisten.  
PRÜFEN:  
Kabel-Dichtgummi korrekt montiert? Verschraubung fest angezogen?

## FRANÇAIS

### Connexions (suite)

- 1 S'assurer que la vis sans tête de retenue du capot n'est pas serrée mais est maintenue dans la plaque
- 2 Le cas échéant, déposer le capot à l'aide de la clé plate
- 3 Insérer le câble dans le presse-étoupe, mettre le presse-étoupe en place, le fixer solidement et raccorder le câble selon les normes requises
- 4 Exécuter les connexions en se référant à l'illustration
- 5 S'assurer que la vis sans tête de retenue de capot n'est pas engagée dans le capot
- 6 Fermer le capot à la main
- 7 Serrer les vis sans tête de retenue du capot
- 8 Si nécessaire, raccorder un fil de mise à la terre externe à la borne prévue à cet effet

#### AVERTISSEMENT:

Vérifier que la vis sans tête de retenue du capot est serrée à fond conformément aux impératifs d'homologation pour zone explosible.  
VERIFIER QUE : Le corps du presse-étoupe et les écrous sont bien serrés.  
Le joint du presse-étoupe (passe-fil en caoutchouc) est en place.

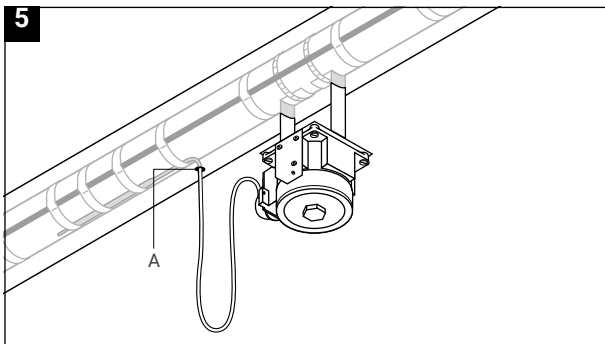
## PORTUGUÊS

### As conexões do cabo são contínuas.

- 1 Certifique-se de que o parafuso de retenção sem cabeça da tampa está frouxo, mas preso na placa.
- 2 Remova a tampa usando uma chave de porca, se necessário.
- 3 Instale o prensa-cabo, fixe-o no lugar com firmeza e termine o cabo de acordo com os padrões requeridos.
- 4 Conecte o cabo como mostrado.
- 5 Certifique-se de que o parafuso de retenção sem cabeça da tampa permaneça afastado da tampa.
- 6 Feche a tampa com a mão
- 7 Aperte o parafuso de retenção sem cabeça
- 8 Onde necessário, conecte o terminal de terra externo fornecido

#### AVISO:

Certifique-se de que o parafuso de retenção sem cabeça seja apertado totalmente para satisfazer os requisitos de aprovação para área perigosa.  
VERIFIQUE SE: O prensa-cabo (anel isolante) está no lugar. O corpo do prensa-cabo e as porcas estão apertados com firmeza.

**5**

## ENGLISH

### Complete installation

Ensure the pipe and bulb are thermally insulated and clad to the design specification after installation of thermostat. Seal cladding with sealant at entry of capillary (A).

When thermostat installation is complete test as described in the Installation & Maintenance manual. Retain this instruction for future use e.g. setting, testing, maintenance.

## DEUTSCH

### Endmontage

Sicherstellen, daß Rohrleitung und Sensor nach der Reglermontage entsprechend der Auslegung wärme gedämmt und verkleidet werden. Verkleidung an Kapillareinführung abdichten (A).

Nach abgeschlossener Reglermontage Funktionstest gemäß Montage- und Betriebsanleitung durchführen. Diese Montageanleitung gut verwahren.

## FRANÇAIS

### Achèvement du montage

Une fois le thermostat mis en place, s'assurer que le tuyau et la sonde sont calorifugés conformément aux spécifications de conception. Obturer le passage à travers la tôle de calorifuge au moyen de pâte à joint au point d'entrée du prolongateur (A).

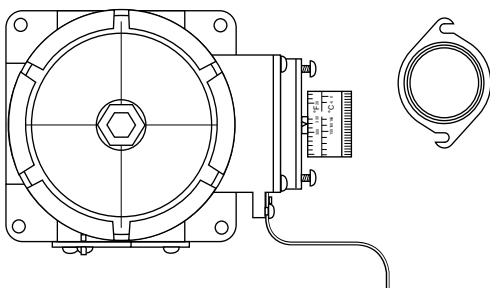
Quand le montage du thermostat est terminé, procéder au test indiqué à la rubrique "Test et Mise en Service". Conserver la présente notice pour des manipulations ultérieures telles que les réglages, tests, et l'entretien.

## PORTUGUÊS

### Complete a instalação

Certifique-se de que o tubo e o bulbo sejam isolados termicamente e revestidos de acordo com a especificação do projeto após a instalação do termostato. Vede o revestimento com vedante na entrada do capilar (A).

Quando a instalação do termostato estiver concluída, teste de acordo com a descrição do manual de instalação e manutenção. Guarde estas instruções para uso futuro, por exemplo, para ajuste, teste ou manutenção.

**6**

## ENGLISH

### Setting

Loosen fixing bolts and remove cover from dial.

Adjust knob to required setting.

Replace cover firmly by tightening fixing bolts.

## DEUTSCH

### Einstellung

Abdeckkappe losschrauben.

Regler auf gewünschte

Schalttemperatur einstellen.

Abdeckung wieder aufsetzen und fest verschrauben.

## FRANÇAIS

### Réglage

Retirer les vis de fixation et déposer le couvercle du cadran.

Régler la molette sur la valeur requise.

Remettre le couvercle en place et bien le serrer à l'aide des vis de fixation.

## PORTUGUÊS

### Ajuste

Afrouxe os parafusos de fixação e remova a tampa do mostrador.

Ajuste o botão até a configuração requerida.

Recoloque a tampa com firmeza apertando os parafusos de fixação.

## ENGLISH

### Thermostat

Area of use Hazardous area: Zone 1, Zone 2 (Gas), Zone 21, Zone 22 (Dust)

Approval certification Ordinary  
LCIE 08 ATEX 6095X  
Ⓔ II 2 G D  
Ex db IIC T6 Gb  
Ex tb IIIC T80°C Db IP66

IECEX LCI 08.0036X  
Ex d IIC T6 Gb  
Ex tb IIIC T80°C Db IP66  
-40°C ≤ Tanb ≤ 60 °C

### Enclosure

Body and lid Lacquer coated cast aluminium with stainless steel fittings and nitrile rubber internal lid seal

Protection IP 65 if installed with RAYCHEM cable glands GL-33 or GL-34

Lid fixing Screw thread lid locked in place by a 2 mm hexagonal key grub screw

Entry 1 x 3/4" NPT

Ambient operating -40°C to +60°C temperature

### Temperature sensing

Type Fluid filled bulb and capillary

Dimensions Capillary 3 m long, bulb 197 mm x 8 mm

Material Stainless steel (Type 55316)

Exposure temperature -50°C to +215°C

Minimum bend radius DO NOT BEND BULB, 15 mm for capillary

### Switching

Type Single pole change over volt free contacts (SPDT)

Rating 22 A at 480 VAC, switching (100.000 cycles),

### Setting

Range -4°C to +163°C

Repeatability ±1.7 K

Differential 5 K

Accuracy (switch on) ±4.5°C at 21°C ambient and 50°C sensor temperature

Method External knob and dial

### Connection terminals

Supply 3 terminals for 1 to 4 mm<sup>2</sup> conductors

Internal earth Single bolt for 1 to 4 mm<sup>2</sup> conductors

External earth Single bolt and clamp for 1 to 4 mm<sup>2</sup> conductors

### Mounting method

RAYCHEM support bracket SB-100, SB-101, SB-110, SB-111 or surface mounting with 4 fixing holes (M6) on 101.5 x 101.5 mm centres

### Accessories

Power cable gland for armoured cable GL-33 493217-000

Power cable gland for non-armoured cable (to be ordered separately) GL-34 931945-000

### Ordering details

Part description RAYSTAT-EX-02

PN (Weight) 404385-000 (1770 g)



## DEUTSCH

### Anwendung

Bereichsklassifizierung Ex-Bereich: Zone 1 und Zone 2, (Gas),  
Zone 21, Zone 22 (Staub)

Zulassungen Nicht-Ex-Bereich  
LCIE 08 ATEX 6095X  
Ⓢ II 2 G D  
Ex db IIC T6 Gb  
Ex tb IIIC T80°C Db IP66

IECEX LCI 08.0036X  
Ex d IIC T6 Gb  
Ex tb IIIC T80°C Db IP66  
-40°C ≤ Tanb ≤ 60 °C

### Gehäuse

Gehäuse und -Deckel Lackbeschichteter Aluminiumguss mit  
Deckelinnendichtung aus Nitrilgummi.

Schutzart Min. IP65 bei Montage mit  
Kabelverschraubungen GL-33 oder GL-34

Deckelsicherung 2 mm Innensechskant-Schraube

Bohrung 1 x 3/4" NPT

Einsatztemperaturbereich -40°C bis +60°C

### Temperatursensor

Typ Flüssigkeitsgefüllter Sensor- und -gefülltes  
Kapillarrohr

Abmessungen Kapillarrohrlänge 3 m, Sensor 197 mm x 8  
mm

Werkstoff Edelstahl (Type 55316)

Einsatztemperaturbereich -50°C bis +215°C

Minimaler Biegeradius SENSOR NICHT BIEGEN! Kapillarrohr:  
15 mm

### Schaltkontakt

Typ Einpoliger potenzialfreier Wechsler (SPDT)

Max. zulässiger 22 A bei AC 480 V, 100.000 Schaltspiele

### Einstellung

Temperaturbereich -4°C bis +163°C

Einstellgenauigkeit ±1,7 K

Schaltdifferenz 5 K

Schaltpunktgenauigkeit ±4,5 K bei 21°C Umgebungstemperatur und  
50°C

Sensortemperatur (fallend)

Verfahren Drehknopf außen am Gehäuse

### Anschlussklemmen

Spannungsversorgung 3 Klemmen für 1 bis 4 mm<sup>2</sup> Leiter

PE intern Klemmschraube für 1 bis 4 mm<sup>2</sup> Leiter

PE extern Erdklemme für 1 bis 4 mm<sup>2</sup> Leiter

### Montage

Befestigungswinkel SB-100, SB-101, SB-110, SB-111 für die Montage  
auf der Rohrleitung oder Wandmontage (4 Montagelöcher (M6),  
Mittenabstand 101,5 x 101,5 mm)

### Zubehör (separat zu bestellen)

Kabelverschraubung für GL-33 493217-000

armierte Zuleitungen

Kabelverschraubung für GL-34 931945-000

nicht-armierte Zuleitungen

### Bestellinformationen

Bestellbezeichnung RAYSTAT-EX-02

Bestellnummer & Gewicht 404385-000 (1,8 kg)

## FRANÇAIS

### Thermostat

Zone d'utilisation Zones explosibles, Zone 1 ou Zone 2 (Gaz) ou Zone 21 ou Zone 22 (Poussières)

Agréments Zone ordinaire  
LCIE 08 ATEX 6095X  
⊕ II 2 G D  
Ex db IIC T6 Gb  
Ex tb IIIC T80°C Db IP66

IECEX LCI 08.0036X  
Ex d IIC T6 Gb  
Ex tb IIIC T80°C Db IP66  
-40°C ≤ Tanb ≤ 60 °C

### Boîtier

Corps et couvercle Fonte d'aluminium laquée avec raccords en acier inoxydable et joint d'étanchéité interne en caoutchouc nitrile

Protection IP65 min. avec les presse-étoupe RAYCHEM GL-33 ou GL-34

Fixation du couvercle Couvercle fileté verrouillé par une vis à tête 6 pans creux de 2 mm

Entrée 1 entrée 3/4" NPT

Température de service -40°C à +60°C

### Sonde de température

Type Sonde à bulbe et capillaire

Dimensions Capillaire 3 m, sonde 197 x 8 mm

Matériau Acier inoxydable (type 55316)

Température d'exposition -50 à +215°C

Rayon de courbure min. 15 mm pour le capillaire, NE PAS PLIER LA SONDE

### Interrupteur

Type Inverseur unipolaire, contacts hors potentiel

Caractéristiques 480 Vca, coupure (100.000 cycles)

22 A avec limite

### Réglage

Plage de réglage -4°C to +163°C

Reproductibilité ±1,7K

Hystérésis 5K

Précision ± 4,5°C à 50°C (fermeture du contact), boîtier à température ambiante de 21°C

Méthode Bouton et cadran externes

### Bornier de raccordement

Alimentation 3 bornes pour conducteurs de 1 à 4 mm<sup>2</sup>

Terre à l'intérieur du boîtier Un boulon pour conducteurs de 1 à 4 mm<sup>2</sup>

Terre à l'extérieur du boîtier Un boulon à étrier de serrage pour conducteurs de 1 à 4 mm<sup>2</sup>

### Fixation

Sur support RAYCHEM SB-100, SB-101, SB-110, SB-111 ou par vissage à travers les 4 trous de fixation (M6) (101,5 x 101,5 mm)

### Accessoires de thermostat

Presse-étoupe du câble GL-33 493217-000

d'alimentation armé GL-34 931945-000

Presse-étoupe du câble non armé (à commander séparément)

### Références de commande

Désignation RAYSTAT-EX-02

PN & poids 404385-000 (1770 g)

## PORTUGUÊS

### Termostato

Área de uso	Área perigosa: Zona 1, Zona 2 (Gás), Zona 21, Zona 22 (Poeira) Normal
Certificação de aprovação	LCIE 08 ATEX 6095X Ⓔ II 2 G D Ex db IIC T6 Gb Ex tb IIIC T80°C Db IP66  IECEX LCI 08.0036X Ex d IIC T6 Gb Ex tb IIIC T80°C Db IP66 -40°C ≤ Tanb ≤ 60 °C

### Caixa de proteção

Corpo e tampa	Alumínio fundido com revestimento envernizado com conexões de aço inoxidável e vedação interna da tampa em borracha de nitrilo
Proteção	IP 65 se instalado com prensa-cabos RAYCHEM GL-33 ou GL-34
Fixação da tampa	Tampa com parafuso rosqueado travada no lugar por um parafuso de fenda sem cabeça de 2 mm sextavado
Entrada	1 x 3/4" NPT
Temperatura ambiente de operação	-40°C a +60°C

### Detecção de temperatura

Tipo:	Bulbo preenchido com fluido e capilar
Dimensões	Capilar com 3 m de comprimento, bulbo de 197 mm x 8 mm
Material	Aço inoxidável (tipo 55316)
Temperatura de exposição	-50°C a +215°C
Raio mínimo de curvatura	BULBO NÃO DOBRADO, 15 mm para capilar

### Comutação

Tipo:	Contatos com borne simples de comutação sem tensão (SPDT)
Especificação	22 A a 480 VCA, comutação (100.000 ciclos),

### Ajuste

Intervalo	-4°C a +163°C
Repetibilidade	±1,7 K
Diferencial	5 K
Precisão (chave ligada)	±4,5°C a 21°C ambiente e 50°C de temperatura do sensor
Método	Botão e indicador externos

### Terminais de conexão

Alimentação	3 terminais para condutores de 1 a 4 mm <sup>2</sup>
Terra interno	Parafuso simples para condutores de 1 a 4 mm <sup>2</sup>
Terra externo	Parafuso simples e abraçadeira para condutores de 1 a 4 mm <sup>2</sup>

### Método de montagem

Suporte RAYCHEM SB-100, SB-101, SB-110, SB-111 ou montagem  
superficial com 4 furos de fixação (M6) em centros de 101,5 x 101,5 mm

### Acessórios

Prensa-cabo de alimentação para cabo blindado	GL-33	493217-000
Prensa-cabo de alimentação para cabo sem blindagem (a ser pedido separadamente)	GL-34	931945-000

### Detalhes de pedido

Descrição da peça	RAYSTAT-EX-02
PN (peso)	404385-000 (1770 g)

**België / Belgique**

Tel. +32 16 21 35 02  
Fax +32 16 21 36 04  
salesbelux@nvent.com

**Bulgaria**

Tel. +359 5686 6886  
Fax +359 5686 6886  
salesee@nvent.com

**Česká Republika**

Tel. +420 602 232 969  
czechinfo@nvent.com

**Denmark**

Tel. +45 70 11 04 00  
salesdk@nvent.com

**Deutschland**

Tel. 0800 1818205  
Fax 0800 1818204  
salesde@nvent.com

**España**

Tel. +34 911 59 30 60  
Fax +34 900 98 32 64  
ntm-sales-es@nvent.com

**France**

Tél. 0800 906045  
Fax 0800 906003  
salesfr@nvent.com

**Hrvatska**

Tel. +385 1 605 01 88  
Fax +385 1 605 01 88  
salesee@nvent.com

**Italia**

Tel. +39 02 577 61 51  
Fax +39 02 577 61 55 28  
salesit@nvent.com

**Lietuva/Latvija/Eesti**

Tel. +370 5 2136633  
Fax +370 5 2330084  
info.baltic@nvent.com

**Magyarország**

Tel. +36 1 253 7617  
Fax +36 1 253 7618  
saleshu@nvent.com

**Nederland**

Tel. 0800 0224978  
Fax 0800 0224993  
salesnl@nvent.com

**Norge**

Tel. +47 66 81 79 90  
salesno@nvent.com

**Österreich**

Tel. 0800 29 74 10  
Fax 0800 29 74 09  
salesat@nvent.com

**Polska**

Tel. +48 22 331 29 50  
Fax +48 22 331 29 51  
salespl@nvent.com

**Republic of Kazakhstan**

Tel. +7 7122 32 09 68  
Fax +7 7122 32 55 54  
saleskz@nvent.com

**Россия**

Тел. +7 495 926 18 85  
Факс +97 495 926 18 86  
salesru@nvent.com

**Serbia and Montenegro**

Tel. +381 230 401 770  
Fax +381 230 401 770  
salesee@nvent.com

**Schweiz / Suisse**

Tel. +41 (41) 766 30 80  
Fax +41 (41) 766 30 81  
infoBaar@nvent.com

**Suomi**

Puh. 0800 11 67 99  
salesfi@nvent.com

**Sverige**

Tel. +46 31 335 58 00  
salesse@nvent.com

**Türkiye**

Tel. +90 560 977 6467  
Fax +32 16 21 36 04  
ntm-sales-tr@nvent.com

**United Kingdom**

Tel. 0800 969 013  
Fax 0800 968 624  
salesthermalUK@nvent.com



nVent.com

©2018 nVent. All nVent marks and logos are owned or licensed by nVent Services GmbH or its affiliates. All other trademarks are the property of their respective owners. nVent reserves the right to change specifications without notice.

Raychem-IM-INSTALL025-RaystatEX02-ML-1811

PCN 865201-000