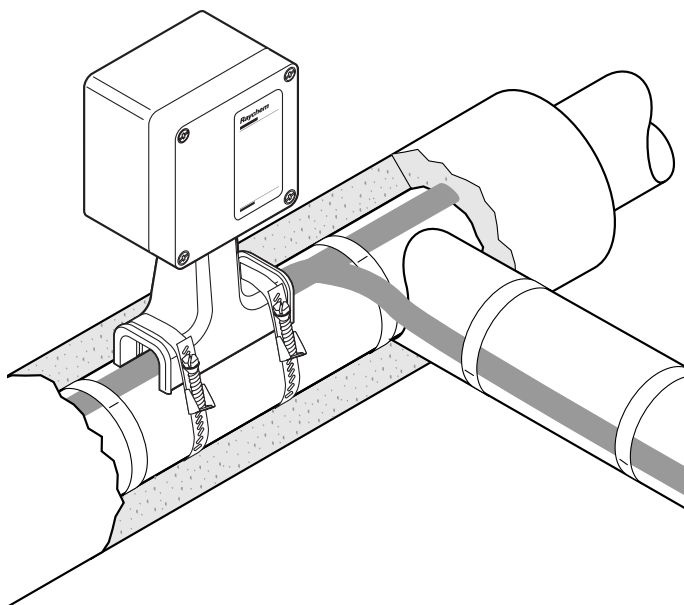


## SOUPRAVA PRO SPOJENÍ NEBO T-ODBOČENÍ NAD IZOLACÍ



nVent RAYCHEM T-100 je spojka nebo T-odbočka nad izolací, navržena pro připojení až se třemi paralelními topnými průmyslovými kabely RAYCHEM typu BTV, QTVR, XTV, KTV nebo VPL. Je schválena pro použití v prostředích s nebezpečím výbuchu.

Robustní stojan chrání topný kabel a umožňuje použít až 100 mm (4") tloušťky tepelné izolace.

K montáži nového těsnění topného jádra není zapotřebí horkovzdušná pistole ani hořák (není zapotřebí povolení pro práci se zdrojem tepla).

Netuhnoucí těsnicí materiál (bez silikonu) v těsnění topného jádra umožňuje jednoduchou montáž a usnadňuje údržbu.

V porovnání se stávajícími systémy zkracuje T-100 podstatně dobu montáže i údržby a snižuje vynaložené úsilí.

### POPIS

Souprava spojky/T-odbočky nad izolací, pro použití po celém světě bez nutnosti jakýchkoliv místních úprav.

### OBSAH SOUPRAVY

- 1 skříň spojky/T-odbočky a víko
- 1 sestava stojanu
- 3 těsnění topného jádra
- 3 zelenožlutá izolace uzemnění
- 3 lisovací spojovače
- 3 izolační trubice spojovačů
- 1 plastový obal
- 1 klíč
- 1 souprava pro udržení pnutí
- 2 průchodka s těsnícím kroužkem
- 1 montážní návod

## SCHVÁLENÍ

### Prostředí s nebezpečím výbuchu



Třída I, Div. 2, skupiny A, B, C, D  
Třída II, Div. 1 a 2, skupiny E, F, G  
Třída III

PTB 09 ATEX 1043 U

II 2 G Ex e II

II 2 D tD A21 IP66

IECEX PTB 09.0023U

Ex e II

Ex tD A21 IP66



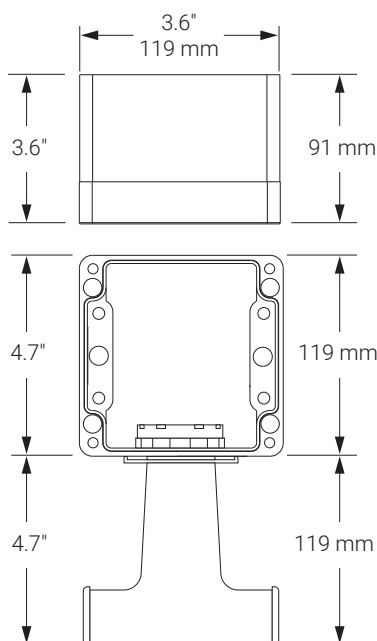
Třída I, Zóna 1, AEx e IIC

schválení DNV

DNV certifikáty č. E-11564 a č. E-11565

Tento výrobek má všechna potřebná schválení pro použití v Kazachstánu, Rusku a dalších zemích. Více podrobností získáte u místního zástupce společnosti nVent RAYCHEM.

## ROZMĚRY (V MM)



## SPECIFIKACE VÝROBKU

Možnost použití s topnými kabely	BTV-CR, BTV-CT, QTVR-CT, XTV-CT, KTV-CT, VPL
Stupeň ochrany IP	NEMA typ 4X IP66 a IP67
Minimální instalační teplota	-50 °C
Maximální teplota potrubí	Viz specifikace topných kabelů
Rozmezí okolní teploty:	-50 °C až +56 °C
Maximální provozní napětí	277 V AC pro FM, CSA, 480 V AC pro PTB
Maximální trvalý provozní proud	50 A okruh topného kabelu pro FM, CSA 40A okruh topného kabelu pro PTB

## POUŽITÉ MATERIÁLY

Skříň, víko a stojan	Technický sklopolymer odolný vůči elektrostatickým nábojům, černý
Šrouby víka	Nerez ocel
Těsnění víka	Silikonová pryž

## ÚDAJE PRO OBJEDNÁNÍ

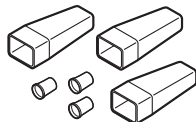
---

Označení výrobku	T-100
Objednávací číslo (hmotnost)	447379-000 (2,5 lb /1,2 kg)

## PŘÍSLUŠENSTVÍ

---

Lisovací kleště	T-100-CT (není součástí soupravy, ekvivalentní k Panduit: CT-1570)
Objednávací číslo	954799-000
Náhradní spojovače a izolační trubice	T-100-CRIMP-KIT (pouze jako náhradní díly)



Objednávací číslo	577853-000
Redukce pro potrubí s malým průměrem	JBM-SPA, pro potrubí ≤ 1" (DN25) D55673-000 (v balení 5 kusů)

### Česká Republika

Tel +420 602 232 969  
czechinfo@nvent.com



nVent.com

Naše silné portfolio značek:

CADDY ERICO HOFFMAN RAYCHEM SCHROFF TRACER