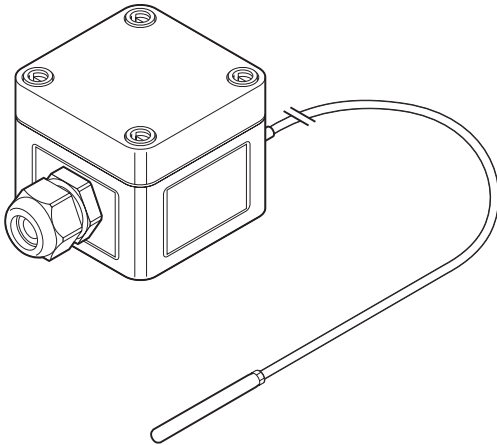


## TEPLOTNÍ ČIDLO PRO PROSTŘEDÍ BEZ NEBEZPEČÍ VÝBUCHU



Dvou vodičové čidlo Pt 100 s polykarbonátovou svorkovnicovou skříňí vyztuženou skelným vláknem, určené pro instalaci v prostředí bez nebezpečí výbuchu.

### OBLAST POUŽITÍ

Prostředí bez nebezpečí výbuchu

### SCHVÁLENÍ

Neuvedeno

### ČIDLO

Typ	Pt 100 (2vodičové) DIN IEC 751, třída B
Materiál	Tip: nerezová ocel Prodlužovací kabel: silikon
Teplotní rozsah měření	-50 °C až +180 °C
Teplotní rozsah prodlužovacího kabelu	-50 °C až +180 °C (max. +215 °C po dobu 1000 h), maximální expoziční teplota koncového snímače: +400 °C
Délka	2 m
Průměr	Prodlužovací kabel přibl. 4,6 mm, koncový snímač přibl. 6,0 mm
Minimální poloměr ohybu	Prodlužovací kabel: 5 mm, měřicí snímač neohýbejte

### SKŘÍŇ

Stupeň ochrany IP	IP66
Materiál	Polykarbonát vyztužený skelným vláknem (barva šedá)
Rozměry	Šířka = 65 mm, výška = 65 mm, hloubka = 57 mm
Kabelová vývodka	M20 (polyamid) vhodná pro kabely o průřezu od 10 mm do 14 mm
Provozní teplota	-30 °C až +80 °C
Materiál těsnění víka	Polyuretan, bez příměsí freonů
Šrouby víka	Plast
Montáž	Montáž na potrubí pomocí JB-SB-26 Montáž na stěnu pomocí lisovaných otvorů 50 x 50 mm

## INSTALACE A ZAPOJENÍ

---

Svorky 3 přední vstupní svorky s klecovou tažnou pružinou (svorky 2 a 3 jsou přemostěny)  
Velikosti svorek Svorky vhodné pro kabely od průřezu 0,15 mm<sup>2</sup> až 2,5 mm<sup>2</sup>

## ÚDAJE PRO OBJEDNÁNÍ

---

Označení výrobku MONI-PT100-NH  
Objednávací číslo (hmotnost) 140910-000 (0,22 kg)

### Česká Republika

Tel. +420 602 232 969  
czechinfo@nvent.com



[nVent.com](https://www.nvent.com)

Our powerful portfolio of brands:

**CADDY ERICO HOFFMAN RAYCHEM SCHROFF TRACER**