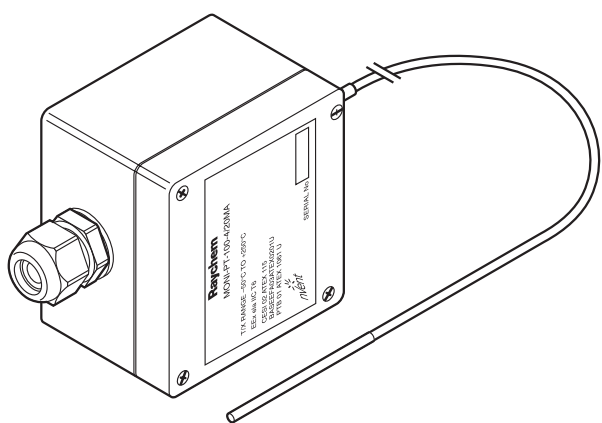


## TŘÍVODIČOVÉ TEPLOTNÍ ČIDLO PT 100 S PŘEVODNÍKEM 4-20 MA PRO PROSTŘEDÍ S NEBEZPEČÍM VÝBUCHU



Čidlo Pt 100 připojené k převodníku 4-20 mA, vestavěnému v černé polyesterové svorkovnicové skříni vyztužené skelnými vlákny, s kabelovou vývodkou M20 (modré barvy).


### OBLAST POUŽITÍ

Prostředí s nebezpečím výbuchu, Zóna 1

### SCHVÁLENÍ

CE CESI 02 ATEX 115,  II 1G EEx eia IIC T6 0722

CE Baseefa03ATEX0201U,  II 2G EEx eII 1180

CE PTB 01 ATEX 1061U,  II 2G EEx eII T6 0123

### ČIDLO

Typ	Pt 100 (3vodičové) DIN IEC 751, třída B
Materiál	Prodlužovací kabel a koncový snímač z nerezové oceli (MI)
Teplotní rozsah měření:	-50 °C až +250 °C (převodník)
Maximální expoziční teplota koncové části	+585 °C
Délka	2 m
Průměr	Přibližně 3 mm
Minimální poloměr ohybu	Prodlužovací kabel: 20 mm, měřicí snímač neohýbejte

### SKŘÍŇ

Stupeň ochrany IP	IP66
Materiál	Polyester vyztužený skelným vláknem (barva černá)
Rozměry	Šířka = 80 mm, výška = 75 mm, hloubka = 55 mm
Kabelová vývodka	M20 (EEx e), modré barvy, vhodná pro kabely o průřezu od 10 mm do 14 mm
Provozní teplota	-20 °C až +55 °C
Materiál těsnění	Systém pera a drážky se silikonovým těsněním
Šrouby víka	Nerez ocel se závitem M4
Pro montáž na potrubí použijte	JB-SB-26

## INSTALACE A ZAPOJENÍ

---

Svorky	2 šroubové svorky
Velikosti svorek	Vhodné pro kabely 0,5 mm <sup>2</sup> až 1,5 mm <sup>2</sup>

## ÚDAJE PRO OBJEDNÁNÍ

---

Označení výrobku	MONI-PT100-4/20MA
Objednávací číslo (hmotnost)	704058-000 (0,46 kg)

### Česká Republika

Tel +420 602 232 969  
czechinfo@nvent.com



[nVent.com](https://www.nvent.com)

Our powerful portfolio of brands:

CADDY ERICO HOFFMAN RAYCHEM SCHROFF TRACER