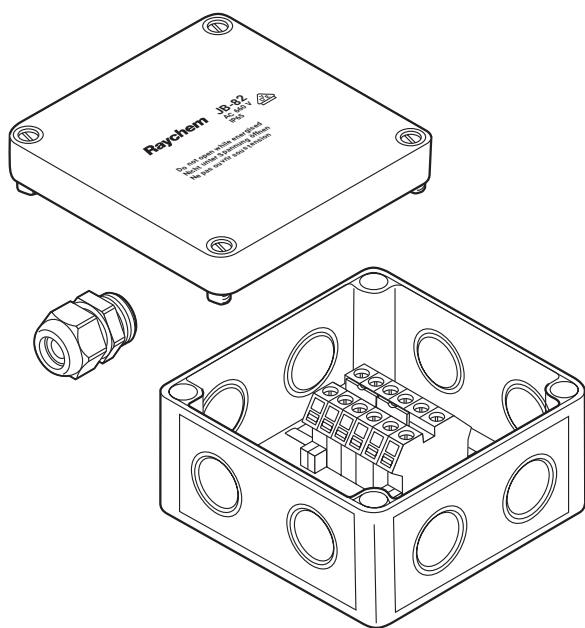


SVORKOVNICOVÁ SKŘÍŇ



Svorkovnicová skříň typu nVent RAYCHEM JB-82 je standardní polykarbonátová skříň, určená pro použití do prostředí bez nebezpečí výbuchu.

Lze ji využít pro připojení ke zdroji, spojení, napájené spojení, napájené T-spojení nebo obyčejné T-spojení průmyslových paralelních topných kabelů RAYCHEM.

Do čtyř vstupů lze zasunout a ke svorkovnici montované na lištu připojit až čtyři topné kabely nebo tři topné kabely a napájecí kabel odpovídající velikosti.

Při montáži na potrubí se doporučuje skříň používat s nosným držákem RAYCHEM.

SKŘÍŇ

	JB-82
Oblast použití	Prostředí bez nebezpečí výbuchu (vnitřní i venkovní)
Krytí	IP66
Vstupy	4 M20/25
Expoziční teplota	-35 °C až +115 °C
Dno	Šedý sklopolykarbonát
Víko	Šedý polykarbonát
Těsnění víka	Pěnový polyuretan

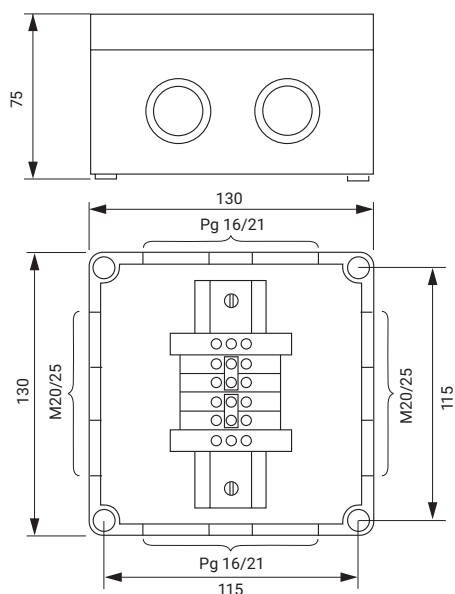
FÁZOVÉ SVORKY

Conta-Clip RK6-10	Montované na DIN lištu
Jmenovité napětí	750 V AC
Maximální průřez vodiče	0,5 až 10 mm ² (plné a splétané)
Jmenovitý proud	61 A
Počet	Čtyři (dvě a dvě křížově propojené)

ZEMNÍ SVORKY

2 Conta-Clip SL10/35

ROZMĚRY (V MM)



MONTÁŽ

JB-82

Pomocí otvorů vylisovaných ve dně svorkovnicové skříně

Rozteč 115 x 115 mm

Průměr 5 mm

Kabelová vývodka Polyamidová s pojistnou maticí pro kabely s průměrem 9 až 16 mm

PŘÍSLUŠENSTVÍ

Nosný držák svorkovnicové skříně SB-100, SB-101, SB-110, SB-111

ÚDAJE PRO OBJEDNÁNÍ

Označení výrobku JB-82

Objednací číslo (hmotnost) 535679-000 (0,47 kg)

Česká Republika

Tel +420 602 232 969
czechinfo@nvent.com



nVent.com

Naše silné portfolio značek:

CADDY ERICO HOFFMAN RAYCHEM SCHROFF TRACER